

(Head) لوصف الطاقة الهيدروليكية الكامنة التي تدفع بالماء إلى المنسوب المطلوب، ولعرفة مجموع الضاغط الديناميكي الذي يجب أن تشغل من أجله المضخة نحسب:

$$TDH = H_L + H_F + H_V \quad (١٧,٢)$$

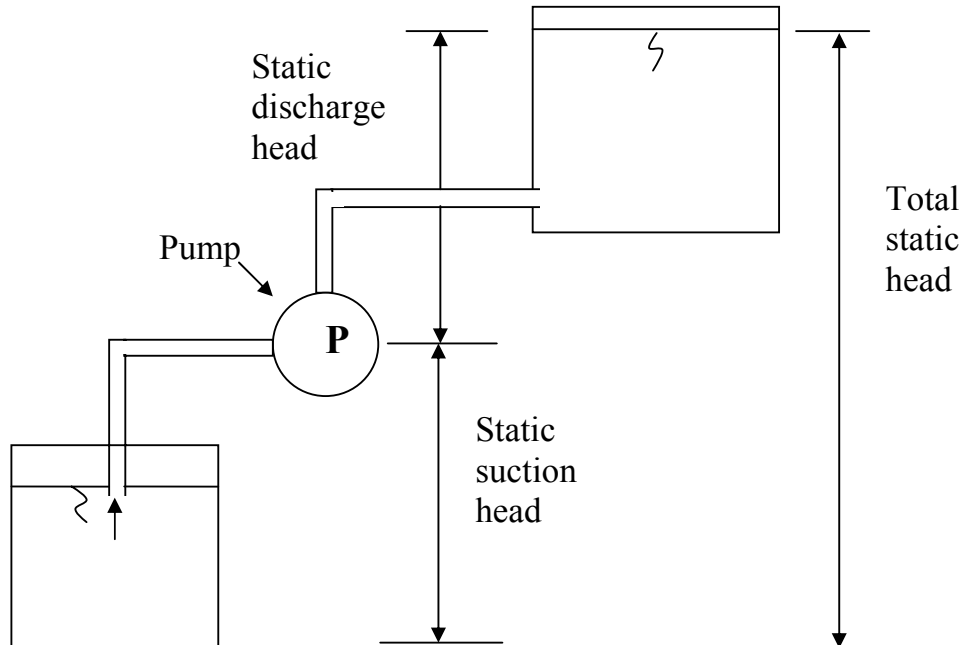
حيث:

TDH : مجموع الضاغط الديناميكي (Total dynamic head)

H_L : مجموع الضاغط الإستاتيكي (Total static head) وهو الفارق في منسوب المياه بين مستوى المآخذ ومستوى الخزان.

H_F : مجموع الفاقد في الضغط الناتج عن الاحتكاك (Total friction headloss)

H_V : ضاغط السرعة وعادة يهمل (Velocity head: $v^2/2g$)



شكل (٢٠,٢): ضخ المياه إلى خزان علوي.